



Redactie	Johan Smet	ON5EX	on5ex@uba.be
	Rik Strobbe	ON7YD	on7yd@uba.be
	Jos Warnier	ON6WJ	on6wj@skynet.be

Fusible électromécanique simple Eenvoudige elektromechanische zekering

Par/door ON7YD

Traduction/vertaling: ON5FD

Au cours de tests d'une construction maison, et certainement au cours du développement de ce projet, il est à conseiller d'avoir une protection contre un courant trop important, de façon à éviter d'endommager des composants (généralement les plus coûteux en vertu de la loi de Murphy).

Une des possibilités est d'utiliser une alimentation avec une limitation de courant. Cela présente toutefois l'inconvénient que seul le courant est limité, réduisant le risque mais ne l'éliminant pas complètement. Une meilleure solution serait de protéger le circuit en test au moyen d'une sécurité déconnectant l'alimentation en cas de sur-courant. L'utilisation d'un fusible semble donc s'imposer, mais... la consommation de fusibles peut parfois devenir importante si le problème n'est pas détecté rapidement. Une sécurité qui déconnecterait purement et simplement l'alimentation semble donc un élément intéressant.

Le fusible électromécanique décrit ici est un montage déjà vieux de 20 ans et est composé de 6 composants que l'on pourra généralement trouver dans tous les "junk boxes".

Le principe de fonctionnement en est très simple: quand le circuit en test (DUT = device under test) prend du courant, il y a une chute de tension dans R1. Si cette chute de tension dépasse le seuil de la tension émetteur/base du transistor T, celui-ci laisse passer un courant qui va activer le relais Rel. De ce fait, le contact normalement fermé de ce relais (NC = normally closed) va s'ouvrir et le courant vers le circuit en test est coupé, ce qui est le but de l'opération. Mais de ce fait, le courant passant devient nul et le relais va retomber. Pour éviter cela, il y a un deuxième contact (NO = normally open) qui se ferme et alimente le relais.

Pour revenir à zéro, il suffit de couper l'alimentation. Pour éviter de devoir couper toute l'alimentation, par exemple parce que d'autres appareils y sont connectés, il suffit d'insérer un interrupteur à l'entrée du circuit de protection: on appuie et tout est remis à zéro.

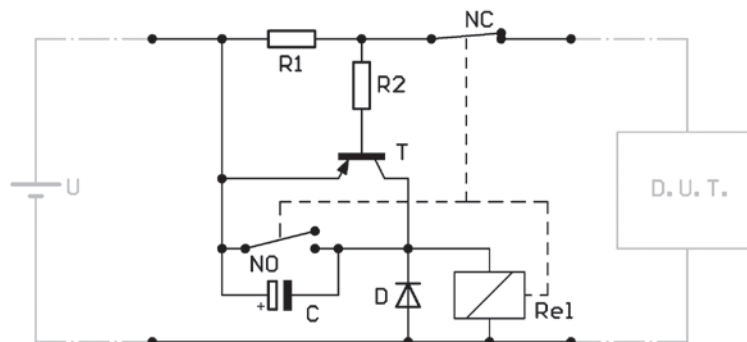
Il y a encore 3 composants dont nous n'avons rien dit:

- La résistance R2 qui sert à limiter le courant de base du transistor. Il faut s'assurer que ce courant reste dans les limites prescrites.
- Le condensateur C élimine les vibrations électriques provoquées par le contact du relais. En effet, le contact d'un relais donne quelques "chocs" en se fermant car il y a quelques rebondissements et cela peut donner des vibrations ou des oscillations. Le condensateur évite cela.

Bij het testen van een zelfbouwproject, en zeker tijdens het ontwerpen ervan, is het raadzaam het zaakje te beschermen tegen teveel stroomopname, zodat een fout niet onmiddellijk tot gevolg heeft dat een aantal componenten (volgens de wet van Murphy meestal de duurste) sneuvelen.

Een mogelijkheid is het gebruik van een voeding met stroombeveiliging. Maar dit heeft als nadeel dat enkel de stroom beperkt wordt, waardoor de kans op schade wel kleiner wordt, maar toch blijft bestaan. Een betere oplossing is om het te testen ontwerp te beschermen met een zekering die de stroom uitschakelt als een bepaalde waarde overschreden wordt. Maar als men gewone smeltzekeringen gebruikt kan bij het opsporen van hardnekkige fouten het verbruik aan smeltzekeringen nogal oplopen. Daarom is een automatische zekering een handig iets.

De eenvoudige elektromechanische zekering die hier beschreven wordt is een ruim 20 jaar oud ontwerp en is opgebouwd uit slechts 6 componenten die men meestal uit de junkbox kan recupereren.



Het werkingsprincipe is eenvoudig. Als de te testen schakeling (D.U.T. 'Device under test') stroom verbruikt ontstaat er een spanningsval over weerstand R1. Overschrijdt deze spanning de emitter-basis drempelspanning van de transistor (T) dan gaat deze geleiden en activeert het relais (Rel). Hierdoor wordt het breekcontact (NC, normally closed) van het relais geopend waardoor de stroomtoevoer naar de testschakeling onderbroken wordt,

wat de bedoeling is. Maar hierdoor zakt natuurlijk de spanning over R1 en geleidt de transistor niet meer. Om te vermijden dat het relais terug afvalt gebruiken we het maakcontact (NO, normally open) van het relais, dat bij activering van het relais sluit. Hierdoor blijft het relais geactiveerd, ook als de transistor niet meer geleidt.

Het herstellen van de zekering gebeurt door het uitschakelen van de spanningsbron. Wil men dat niet doen (bijvoorbeeld omdat er nog andere toestellen op aangesloten zijn), dan kan men tussen de spanningsbron (U) en de elektromechanische zekering een drukschakelaar (onderbreker) plaatsen. Even drukken en de zekering reset.

Er zijn nog 3 componenten waarover niets is gezegd is:

- de weerstand R2 dient om de basisstroom door de transistor te beperken. Bij een kortsluiting in de te testen schakeling zou de basisstroom immers dermate kunnen oplopen dat de transistor sneuvelt.
- de condensator C vangt de dender van het relais op. Bij het activeren van het relais sluiten (of openen) de relaiscontacten niet in één keer, maar 'botsen' een aantal keren. Hierdoor ontstaat via het maakcontact een pulserende spanning over de relaisspoel waardoor de hele boel aan

- La diode D élimine le choc en retour de la bobine du relais. Sans cette diode, la tension pourrait avoir une pointe négative au moment où le relais s'ouvre, ce qui pourrait endommager le transistor.

De par sa simplicité, ce fusible a quelques limitations. Il faut une certaine chute de tension dans R1 avant que le circuit ne réagisse (0,8 V si T est un transistor au silicium et 0,3 V si c'est un transistor au germanium) plus bien sûr la chute de tension dans R2.

Ce montage convient donc pour des courants de quelques mA à quelques A. L'emploi d'un relais cause aussi une certaine lenteur de réaction allant de 1 à quelques dizaines de millisecondes.

Pour la version 100 mA que l'on voit sur la photo, j'ai mesuré le temps de réaction: seulement 4 millisecondes.

N'oublions quand même pas qu'avec un fusible il y a aussi une chute de tension et un temps de réaction.

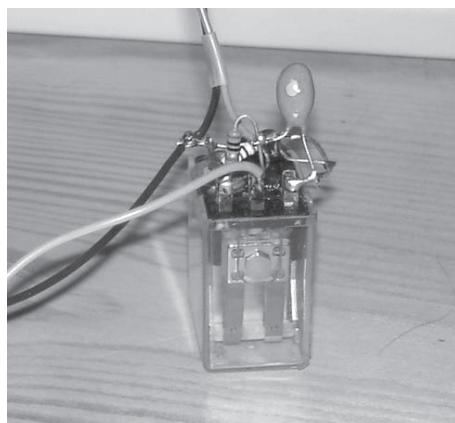
Pour comparaison, voici les spécifications d'un fusible "rapide" de 100 mA de marque Littelfuse:

<i>Stroom</i> <i>Courant</i>	<i>Traagheid</i> <i>Temps de réaction</i>	<i>Weerstand</i> <i>Résistance</i>	<i>Spanningsval</i> <i>Chute de tension</i>
150 mA	min. 60 min	≈ 5 Ω	≈ 0,75 V
210 mA	max. 30 min		≈ 1 V
275 mA	max. 0,5 s		≈ 1,4 V
400 mA	max. 0,1 s		≈ 2 V

Avec un temps de réaction inférieur à 0,1 sec et une chute de tension d'environ 0,8 V la présente sécurité électromécanique est certes concurrentielle avec un fusible ordinaire. Soit dit en passant, remarquons que le courant d'un fusible de 100 mA doit monter à 275 mA avant que le fusible ne réagisse rapidement.

Les valeurs des composants du montage dépendent de la valeur du courant à couper et des caractéristiques du relais:

- le transistor T doit avoir une amplification suffisante pour déclencher rapidement le relais ($H_{fe} > 100$); R2 est calculé pour que le courant de base soit suffisant pour saturer le transistor en cas de courant excessif. Le courant de base maximum doit être suffisamment élevé (> 100 mA) sinon R2 devra être trop grand, ce qui aurait comme conséquence une chute de tension trop forte dans le circuit de protection. Finalement, le courant de collecteur doit être plus élevé que le courant d'activation de la bobine du relais. Ceux qui ont encore des transistors au germanium répondant aux spécifications peuvent limiter la chute de tension aux bornes de l'ensemble à 0,3 V.
- La tension d'activation de la bobine du relais doit être environ la même que la tension U de l'alimentation. Si nous voulons par exemple protéger une alimentation 13V8, nous utiliserons un relais 12 V; pour protéger une alimentation 5 V, nous prendrons un relais 5 V. En d'autres termes, le circuit n'est indiqué que pour protéger une alimentation d'une tension déterminée. D'autre part, le contact de rupture du relais devra être prévu pour le courant maximum que l'on veut interrompre. Et bien entendu le relais devra avoir au moins un contact de maintien.
- R1 détermine le courant de rupture. La chute de tension sera 0,8 V (transistor Si) ou 0,3 V (transistor Ge). Par exemple, pour un transistor Si et un courant de rupture de 100 mA on aura $R1 = 0,8 / 0,1$ soit 8 ohms; on utilisera donc une résistance de 8,2 ohms.
- R2 devra être choisi pour qu'en cas de court-circuit le courant maximum de base ne soit pas dépassé. En cas de court-cir-



het oscilleren (of beter gezegd aan het rammelen) slaat. De condensator over het maakcontact voorkomt dit.

- de diode D vangt de 'terugslag' van de relaispoel op. Zonder deze diode zou de spanning over de relaispoel negatief worden op het ogenblik dat het relais lost en zo de transistor kunnen beschadigen.

Door haar eenvoud heeft deze zekering ook enkele beperkingen. Er ontstaat een zekere spanningsval over de te testen schakeling vooraleer de zekering afslaat. Deze spanningsval bedraagt ongeveer 0,8 V als T een siliciumtransistor is en 0,3 V voor een germaniumtransistor (R2 zorgt voor wat extra spanningsval bovenop de drempelspanning). Men gebruikt deze zekering ook best enkel voor kleine en middelgrote stromen (van enkele mA tot enkele A). Het gebruik van een relais veroorzaakt ook een zekere traagheid die afhankelijk van het gebruikte relais 1 tot enkele tientallen milliseconden kan bedragen. Bij de 100 mA versie die je ziet op de foto heb ik de traagheid gemeten, deze bedraagt slechts 4 milliseconden. Bedenk echter dat er ook bij een smeltzekering een zekere spanningsval en traagheid is. Ter vergelijking de specificaties van een 'fast acting fuse' van het merk Littelfuse:

Met een reactietijd van minder dan 0,1 seconde en een spanningsval van ongeveer 0,8 V is deze elektromechanische zekering zeker 'concurrentieel' met een gewone smeltzekering. Geheel terzijde: merk op dat de stroom door een 100 mA zekering moet oplopen tot minstens 275 mA vooraleer deze min of meer snel reageert.

De waarden van de componenten zijn afhankelijk van de gewenste uitschakelstroom en het gebruikte relais:

- de transistor (T) moet een voldoende versterking hebben om het relais vlot te bekrachtigen ($H_{fe} > 100$). R2 wordt zodanig berekend dat de basisstroom groot genoeg is om T te verzadigen bij overstroom (zie verder). De maximum toegelaten basisstroom van de transistor moet voldoende groot zijn (> 100 mA). Anders wordt R2 te groot, wat een te grote spanningsval over de zekering tot gevolg zou hebben. Ten slotte moet de toegelaten collectorstroom groter zijn dan de bekrachtigingsstroom van de relaispoel. Wie in de junkbox nog een bruikbare germaniumtransistor vindt kan de spanningsval over de zekering beperken tot 0,3 V.
- De spanning van de bekrachtigingsspoel moet ongeveer gelijk zijn aan de ingangsspanning U van de schakeling. Willen we een spanningsbron van bijv. 13,8 V stroombeveiligen dan gebruiken we een 12 V relais. Om 5 V te beveiligen kiezen we een 5 V relais. In andere woorden: de schakeling is enkel geschikt om een welbepaalde ingangsspanning U in stroom te beveiligen. Verder moet de toegelaten 'breekstroom' van de contacten minstens gelijk zijn aan de gewenste uitschakelstroom. Uiteraard moet het relais (minstens) één maakcontact en één breekcontact hebben.
- R1 bepaalt de afschakelstroom. Dit gebeurt bij een spanningsval van ongeveer 0,8 V (siliciumtransistor) of 0,3 V (germaniumtransistor). Een voorbeeld: gebruikt men een siliciumtransistor en wenst men een afschakelstroom van 100 mA dan moet $R1 \approx 0,8 / 0,1 \approx 8 \Omega$ zijn. Een praktische waarde is 8,2 Ω.
- R2 moet zodanig gekozen worden dat ook in geval van kortsluiting de maximaal toegelaten basisstroom niet overschreden wordt. Bij kort-

cuit, la tension aux bornes de R2 sera pratiquement égale à la tension de l'alimentation. Pour une tension d'alimentation de 12 V et un courant de base maximum de 200 mA, R2 sera supérieur à $12/0,2 = 60$ ohms. Nous prendrons pour R2 un peu plus mais pas trop car nous augmenterions inutilement la chute de tension aux bornes du circuit de protection. Une bonne valeur serait 82 ohms donnant un courant de base de moins de 150mA.

- La valeur de C dépend du relais utilisé et de ses vibrations, et dans une moindre mesure de sa vitesse de commutation. Des valeurs typiques sont de 10 à 100 microfarads.
- Pour D, on pourra utiliser n'importe quelle diode redresseuse, par exemple une 1N4001.

Tous les composants peuvent être soudés au relais en montage "volant". Le test du fusible électromécanique est simple: prendre deux résistances qui serviront comme charge (DUT), l'une donnant un courant de 80% du courant de rupture désiré et l'autre 120% de ce courant.

Avec la première, le circuit ne peut pas déclencher et avec la seconde il le devra. Si ce n'est pas le cas, il faudra revoir la valeur de R1.

Une précision de 20% pour le courant de rupture est généralement suffisante.

On peut aussi faire une réalisation de luxe où le courant de rupture est ajustable.

Dans ce cas, on utilisera soit un commutateur pour insérer différentes valeurs de R1 ou remplacer cette résistance par un potentiomètre. Ne pas oublier dans ce cas de recalculer les autres composants pour qu'ils supportent les courants les plus élevés.

La version électromécanique peut éventuellement être transformée en une version totalement électronique où le relais est remplacé par des transistors.

Par exemple des mosfets avec un "RON" (résistance de passage) très bas qui à l'heure actuelle sont bon marché et facile à trouver. Cela rendra le montage plus complexe (commande des mosfets) et n'aura que peu d'avantages par rapport à la version électromécanique.

73's

Rik ON7YD

sluiting is de spanning over R2 bijna gelijk aan de voedingsspanning. Een voorbeeld: bij een voedingsspanning van 12 V en een maximaal toegelaten basisstroom van 200 mA moet R2 groter zijn dan $12 / 0,2 = 60 \Omega$. We kiezen R2 iets groter, maar ook niet te groot want dan wordt het spanningsverlies over de zekering ook groter. Een goede waarde zou 82Ω zijn, dat zal de basisstroom in elk geval beperken tot minder dan 150 mA.

- De waarde van C hangt vooral af van het gebruikte relais, met name de dender en in mindere mate de schakelsnelheid. Typische waarden liggen in de orde van 10 tot 100 μF .
- Voor D kan bijna elke gelijkrichterdiode gebruikt worden, bijvoorbeeld een 1N4001.

Met enige handigheid kunnen alle componenten 'zwevend' aan de relaiscontacten gesoldeerd worden. Het testen van de elektromechanische zekering is eenvoudig: kies 2 weerstanden die als D.U.T. gebruikt worden. Één waarbij de stroom ongeveer 80 % van de gewenste schakelstroom is en één waarbij de stroom 120 % is. Bij de eerste weerstand zou de zekering niet mogen uitschakelen, bij de tweede zou ze moeten uitschakelen. Is dit niet het geval dan moet R1 iets kleiner of groter gekozen worden. Een nauwkeurigheid van 20 % voor de uitschakelstroom is in de meeste gevallen voldoende.

Indien gewenst kan men een 'de luxe' versie maken waarbij de uitschakelstroom instelbaar is. Dit kan ofwel door via een meerstandenschakelaar R1 te wisselen of door R1 te vervangen door een potentiometer. Bereken echter in beide gevallen de componenten zo dat ze ook bestand zijn tegen de grootste stroom.

De elektromechanische versie kan eventueel ook omgevormd worden tot een volledig elektronische versie, waarbij men relaiscontacten vervangt door transistoren. Bijvoorbeeld MOSFET's met een zeer lage 'Ron', die tegenwoordig goedkoop en gemakkelijk verkrijgbaar zijn. Maar dit zal de schakeling complexer maken (omwille van het correct aansturen van de MOSFET's) en in feite weinig of geen voordelen hebben op de elektromechanische versie.

73's

Rik ON7YD