

Un Dummy Load de 100 watts jusqu'à 146 MHz Een Dummy Load voor 100 watt tot 146 MHz

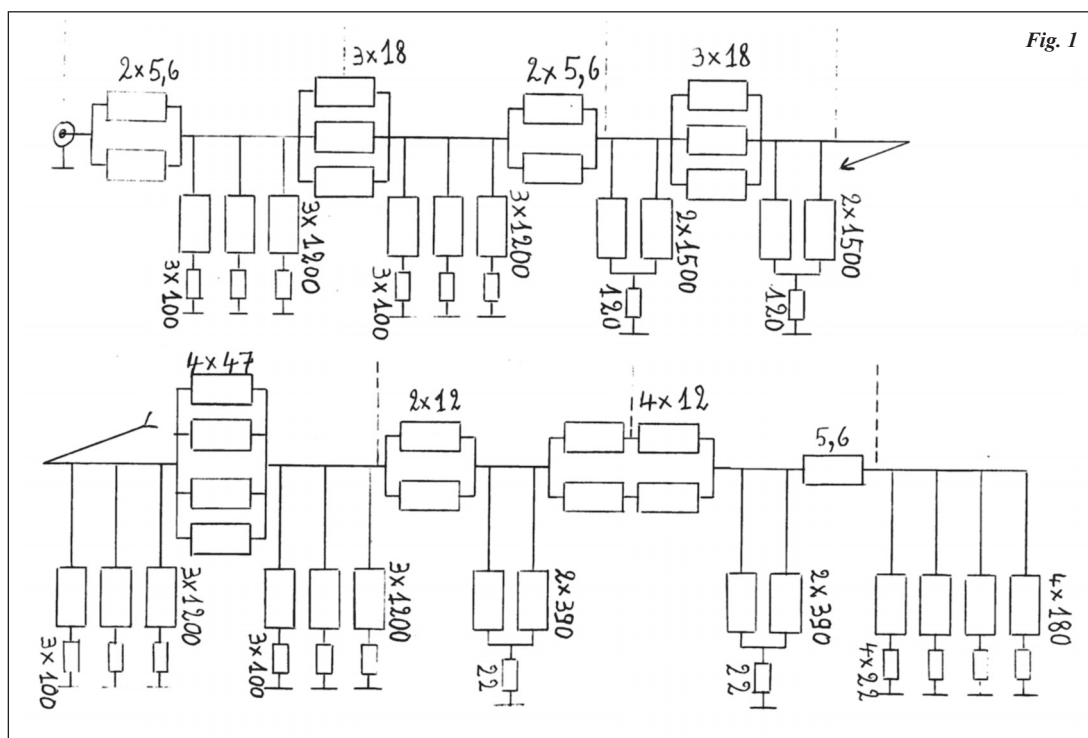
par/door ON7EA (on7ea@skynet.be)

L'objectif est la construction d'un dummy load, utilisable depuis les fréquences les plus basses jusqu'à 146 MHz, avec des composants standard, et à l'aide d'un émetteur HF, un émetteur 2 mètres, et un analyseur de SWR.

Un principe utilisé fréquemment consiste en une ligne de transmission avec des grandes pertes. La réalisation pratique de ceci nécessite, dans la plupart des cas, des composants difficiles à trouver. Une solution succédanée consiste à placer un nombre d'atténuateurs en cascade, et à les lier entre eux avec des bouts de ligne de transmission.

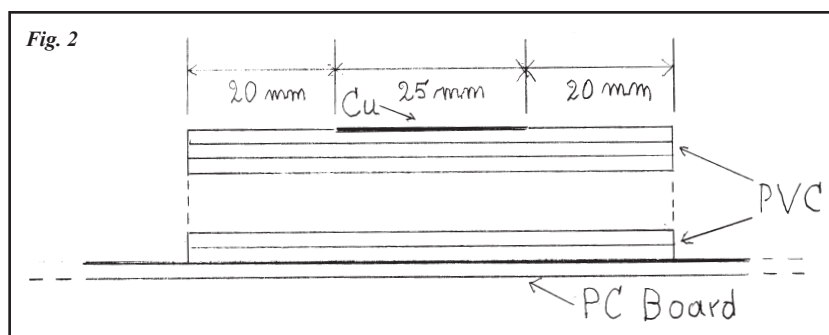
De bedoeling is een dummy load te maken die bruikbaar is van de laagste frequenties tot 146 MHz met standaard onderdelen en een HF zender, een 2 meter zender, en een SWR brug als hulpmiddelen.

Een veel gebruikt principe is een transmissielijn met hoge verliezen. De praktische uitvoering hiervan maakt meestal gebruik van moeilijk te vinden componenten. Een surrogaatoplossing bestaat erin een aantal verzwakkers in cascade te plaatsen, en die verzwakkers aan mekaar te verbinden via stukjes transmissielijn.



Les atténuateurs sont composés de résistances standard et sont dimensionnés de telle façon qu'ils donnent un maximum d'atténuation, sans pour autant dépasser la limite de dissipation lorsqu'on applique une puissance de 100 watts. Sur le schéma, (voir **figure 1**) j'ai séparé les divers atténuateurs par des lignes pointillées. Les trois premiers sont des atténuateurs d'un dB, les suivants sont de deux dB, et pour finir il y a une résistance de clôture de 50 Ω. Cette dernière est composée de 4 résistances de 180 Ω 3 W avec 4 résistances de 22 Ω 0,5 W en série, le tout monté en parallèle – voir schéma en bas, à droite. Les grandes résistances sont de 3 W, et les petites de 0,5 W. Les deux premiers atténuateurs sont en configuration T, le troisième et le quatrième en configuration Pi, et les deux derniers, de nouveau, en configuration T.

De verzwakkers worden uitgevoerd met standaard weerstanden en worden zodanig gedimensioneerd dat ze maximum verzwakking geven zonder echter de dissipatiegrens te overschrijden wanneer 100 W wordt toegevoerd. Op het elektrisch schema (zie **figuur 1**) heb ik de diverse verzwakkers met een streepjeslijn gescheiden. De eerste drie zijn verzwakkers van 1 dB, de volgende drie zijn 2 dB, en dan volgt een afsluitweerstand van 50 Ω. Die laatste bestaat uit 4 parallel geschakelde serieschakelingen van 180 Ω / 3 W met 22 Ω / 0,5 W – zie schema helemaal rechts onder. De grote weerstanden zijn 3 W, de kleine 0,5 W. De eerste twee verzwakkers zijn een T-configuratie, de derde en vierde zijn een Pi-configuratie, en de laatste twee terug een T-configuratie.



D'abord, nous construisons la ligne de transmission. Elle est faite d'un morceau de feuille de cuivre, avec, en dessous quelques couches de PVC sur une plaquette Euro, qui fait office de fond avec le côté cuivre (Voir **figure 2**). Je vous fais grâce des formules, d'autant plus que je n'ai pas réussi à trouver des données précises en ce qui concerne la constante diélectrique du PVC, et qu'en plus, les formules sont assez approximatives. Par conséquent, il y avait lieu d'y apporter des corrections, et bien plus que je m'y attendais. Dans un centre de bricolage, j'ai trouvé une plaque en PVC transparent d'une épaisseur de 0.8 mm, dans laquelle j'ai fait une douzaine de bandes d'une largeur de 65 mm. Les morceaux ont la même longueur que la plaquette Euro. (Le PVC coloré serait aussi valable, excepté en noir, car celui-ci pourrait contenir des matières conductrices). Au milieu d'une des bandes en PVC, et sur toute la longueur, on colle une bande de feuille de cuivre d'une largeur de 25 mm. Pour commencer, les 10 morceaux en PVC seront placés entre la bande en feuille de cuivre et la plaque de fond. Le PVC est fixé fermement en plusieurs endroits contre la plaque de fond avec quelques petites vis. Du côté entrée, on monte un connecteur PL259, de l'autre côté une résistance finale de quelque 50 Ω qui consistera en quatre résistances de 180 Ω et quatre résistances 22 Ω / 0.5 w en série, le tout monté en parallèle.

Via un analyseur de SWR, on applique 29.7MHz / 10 watts, et on ajoute des couches de PVC jusqu'à ce qu'un SWR minimum soit atteint. Pour finir, contrôler le SWR également pour la fréquence la plus basse possible. Le résultat devrait, dans les deux cas, être plus petit que 1.1. Maintenant la ligne de transmission est prête.

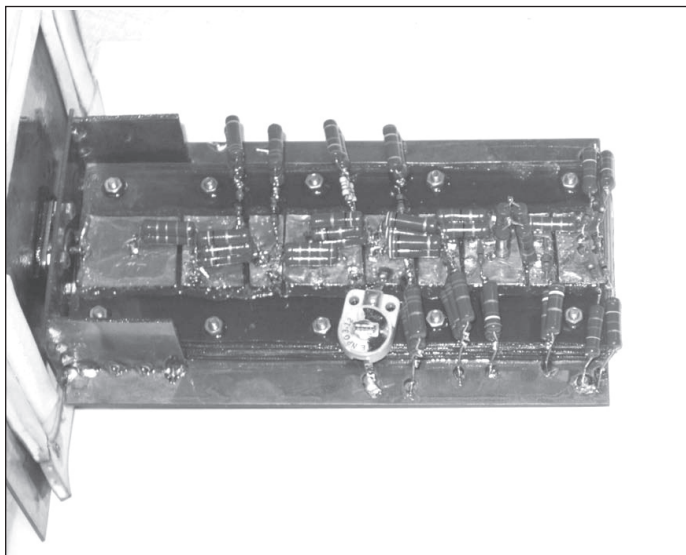


Fig. 3

Maintenant, on divise la ligne de transmission en morceaux, en enlevant des bandes de 1 à 2 mm avec un cutter. (**Figure 3**). On ajoute les atténuateurs selon le schéma. Souder avec précaution pour que le PVC fonde le moins possible. Remarque également que les bandes de feuille de cuivre sont utilisées en guise d'îles de soudure. Aussi, ne coupez pas trop court les fils des résistances, pour éviter que les soudures se défassent à cause de la chaleur. Lorsque tout est installé, contrôler à nouveau le SWR sur HF, qui doit rester au même bon niveau. A partir de maintenant, on peut appliquer 100 watts.

C'est le moment d'appliquer un signal de 146 MHz via l'analyseur de SWR. Ramener le SWR au minimum avec le condensateur céramique ajustable d'environ 10 pF entre un des points de connexion et la plaque de fond. Plus le condensateur est près du connecteur PL-259, plus il sera efficace, mais plus critique sera aussi le réglage. Il s'agit un peu de "cut and try" pour trouver l'emplacement le plus adéquat. Le résultat doit se trouver en dessous de 1.1. Le condensateur réglable ne doit pas être du type air lorsqu'on a l'intention de plonger le dummy load dans un liquide de refroidissement. Lorsqu'on se limite à 100 watts, et que la construction est bien soignée, des mesures de refroidissement ne seront pas strictement nécessaires. J'ai plongé le tout dans de l'huile à frire. De l'eau désionisée est également valable –c'est l'eau que l'on utilise dans les fers à repasser à vapeur - mais s'évapore assez vite. Une fois plongé dans un liquide, le

Erst maken we de transmissielijn. Die bestaat uit een strip koperfolie met eronder een aantal lagen PVC boven een standaard Euro printplaat die met het koper langs boven als grondvlak dienst doet (zie **figuur 2**). Ik bespaar jullie de formules, temeer daar ik geen nauwkeurige gegevens heb kunnen vinden over de diëlektrische constante van het PVC en daar de formules slechts benaderend zijn.

Er moesten dus correcties worden aangebracht, en heel wat meer dan verwacht. In een doe-het-zelfzaak vond ik transparante PVC-plaat van 0,8 mm dik waarvan ik een dozijn strips van 65 mm breed heb gemaakt. De strips zijn even lang als de printplaat (gekleurde PVC komt ook in aanmerking, behalve zwart, want die zou geleidende stoffen bevatten). Op één van de strips wordt in het midden en over de hele lengte een strip koperfolie van 25 mm breed gekleefd.

Aanvankelijk worden 10 PVC-strips tussen koperstrip en grondplaat geplaatst. Het PVC wordt op meerdere plaatsen stevig tegen de grondplaat gehouden met kleine schroeven. Aan de kant "ingang" wordt een PL259 connector gemonteerd, aan de andere kant een afsluitweerstand van ongeveer 50 Ω die bestaat uit bovengenoemde vier parallel geschakelde serieschakelingen van 180 Ω / 3 W met 22 Ω / 0,5 W.

Via een SWR-brug wordt 29.7 MHz / 10 W aangelegd, en lagen PVC worden toegevoegd tot minimum SWR wordt bereikt. Op het einde SWR ook even checken op de laagst mogelijke frequentie. Het resultaat moet in beide gevallen kleiner dan 1,1 zijn. De transmissielijn is nu klaar.

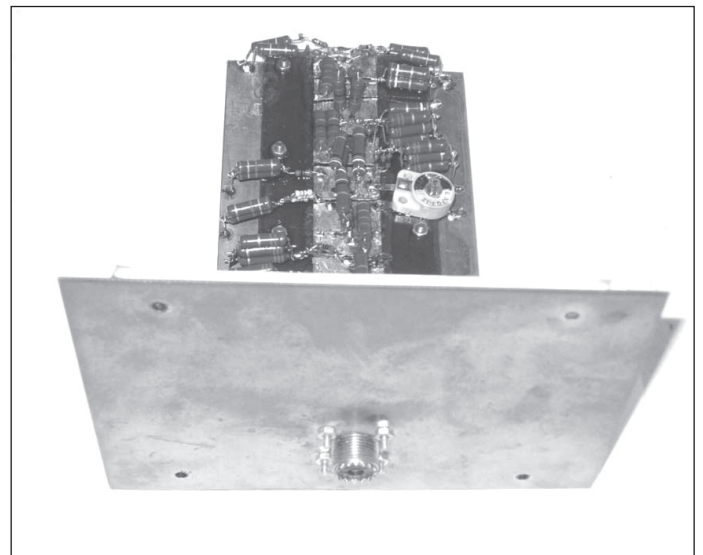


Fig. 4

De transmissielijn wordt nu in stukjes gesneden door stripjes van 1 tot 2 mm breed weg te snijden met een breekmes (**figuur 3**). De verzwakkers worden volgens schema aangebracht. Behoedzaam solderen om het PVC zo weinig mogelijk te doen smelten. Merk op dat stukjes koperstrip ook als soldeereilandjes werden gebruikt. Aansluitdraden van de weerstanden niet te kort maken zodat de weerstanden zichzelf niet kunnen lossolderen bij verhitting. Als alles geïnstalleerd is SWR opnieuw checken op HF; die moet nog steeds goed zijn. Vanaf nu mag 100 Watt worden toegevoerd.

Nu een signaal van 146 MHz aanleggen via een SWR-brug. De SWR naar minimum brengen door een keramisch trimmertje van een tiental pF tussen één van de knooppunten en de grondplaat te plaatsen. Hoe dichter bij de PL-259 connector, hoe meer effect de trimmer heeft en hoe kritischer zijn afregeling is. Het is een beetje cut-and-try om een geschikte plaats te vinden. Het resultaat moet beneden 1,1 zijn. De trimmer mag geen luchttrimmer zijn wanneer we van plan zijn de dummy load in vloeistof onder te dompelen voor afkoeling. Wanneer we ons beperken tot 100 Watt en de constructie zorgvuldig is uitgevoerd, zijn koelvloeistof of andere koelingmaatregelen niet strikt nodig. Ik heb het geheel in frituurolie ondergedompeld. Gedesioniseerd water komt daarvoor ook in aanmerking –dat is het water dat voor stoomstrijkijzers wordt gebruikt – maar droogt op. Wanneer ondergedompeld in vloeistof kan de dummy load gedurende

dummy load supportera pendant quelques secondes des surcharges jusqu'à 1kW. Il est possible de simuler ceci avec la tension de réseau, puisque 230 Volt sur 50 Ω donne un peu plus qu'un kilowatt.

Composants

- 1 x connecteur PL-259
- 1 x plaquette Euro une face cuivrée
- 1 x condensateur céramique réglable 10 pF valeur maximum
- Résistances de 3 W: 5 x 5,6 Ω, 6 x 12 Ω, 6 x 18 Ω, 4 x 47 Ω, 4 x 180 Ω, 4 x 390 Ω, 12 x 1200 Ω, 4 x 1500 Ω
- Résistances de 0,5 W: 6 x 22 Ω, 12 x 100 Ω, 2 x 120 Ω

Après considération, j'aurais pu interconnecter les atténuateurs avec des bouts de coax d'une longueur quelconque et monter le tout sur une plaquette. J'aurais pu éviter un tas de difficultés mécaniques. Il est évident que le coax avec un diélectrique partiellement à air ne conviendrait pas si on a l'intention de plonger le tout dans un liquide. Il serait également possible de monter les atténuateurs directement entre eux, et oublier les morceaux de ligne de transmission. Puis-je espérer que quelqu'un fera des essais dans ce sens, et me communiquer les résultats par après?

Guido Govaert-ON7EA
on7ea@skynet.be

enkele seconden grote overbelastingen zoals 1 kW verwerken. Dit kan u simuleren met netspanning, want 230 Volt over 50 Ω geeft iets meer dan een kilowatt.

Stuklijst

- 1 x connector PL-259
- 1 x Euro printplaat, enkelzijdig
- 1 x keramische trimmer, ongeveer 10 pF maximum waarde
- Weerstanden van 3 W: 5 x 5,6 Ω, 6 x 12 Ω, 6 x 18 Ω, 4 x 47 Ω, 4 x 180 Ω, 4 x 390 Ω, 12 x 1200 Ω, 4 x 1500 Ω
- Weerstanden van 0,5 W: 6 x 22 Ω, 12 x 100 Ω, 2 x 120 Ω

Achteraf bekeken had ik de verzwakkers evengoed met stukjes coax van willekeurige lengte aan mekaar kunnen verbinden en dat alles op een printplaat monteren. Het zou mij heel wat mechanische problemen hebben bespaard. Uiteraard komt coax met deels lucht als diëlectricum hiervoor niet in aanmerking als we van plan zijn het geheel in vloeistof te dompelen. En we kunnen ook de verzwakkers rechtstreeks na mekaar plaatsen en de stukjes transmissielijn vergeten. Mag ik hopen dat iemand dit gaat uitproberen en er ons daarna over bericht?

Guido Govaert-ON7EA
on7ea@skynet.be

Mesures vidéo à l'aide de Vertical Insert Test Signals Videometingen met behulp van Vertical Insert Test Signals (Part 1 / Deel 1)

par/door ON4RT

Lors de la conception et de construction d'un nouvel ATV repeater ON0ZTM on a prêté beaucoup d'attention à la qualité image et son. Il est dans l'intention de se servir de ce répéteur comme source de référence, ainsi tout amateur ATV pourra par une manière très simple, optimiser sa propre installation d'émission et de réception. A ces fins, divers signaux de test et de mesure sont à la disposition par des codes DTMF.

Mesurer, c'est savoir. Bien que l'on doive nécessairement savoir QUOI on mesure! Dans cette série d'articles, les bases de la technique de mesures video seront expliquées, et là ou il nécessaire, on approfondira la matière.

Modulation de l'émetteur ATV

En modulation vidéo, de multiples problèmes se présentent que l'on ne connaît pas en modulation audio. Un signal vidéo noir-blanc, le signal de luminance, accumule les fréquences entre 0 et 5 MHz, qui, en principe doivent être reproduites sans distorsion. Ce signal détermine la luminosité, contraste et détail de l'image. Pour une bonne reproduction, une bande passante d'au moins 5 MHz est requise.

La netteté de l'image dépend du temps ascendant qui à son tour dépend de la largeur de bande. La reproduction de lignes fines verticales est très exigeante pour la chaîne de reproduction. Dans le cas d'une largeur de bande insuffisante, les lettres comme par exemple H, M, N, I deviennent très vite illisible. L'image perd de son détail, et devient flou.

TV en couleurs est encore plus exigeante. Pour la reproduction d'une image en couleurs, il n'est pas nécessaire d'envoyer toutes les couleurs. Avec les trois couleurs majeures, rouge, vert et bleu, dès à présent appelé R-V-B, on peut (presque) reproduire toutes les couleurs. Le signal de luminance est composé selon un rapport bien défini du R+V+B et s'appelle dorénavant le signal Y. Ce signal contient toute l'information d'une image noir/blanc.

$$Y=59\%V+30\%R+11\%B$$

Bij het ontwerpen en bouwen van de nieuwe ATV repeater ON0ZTM is veel aandacht besteed aan beeld- en geluidskwaliteit.

Het is de bedoeling deze repeater o.a. als referentiebron te kunnen gebruiken zodat iedere ATV-amateur op een eenvoudige manier zijn eigen zend- en ontvangstapparatuur kan optimaliseren.

Hiervoor zijn diverse test- en meetsignalen inschakelbaar met DTMF-codes.

Meten is weten, maar men moet wel weten WAT men meet! In deze reeks wordt de basis van de videomeettechniek uitgelegd, waar nodig wordt hierop dieper ingegaan.

Modulatie van de ATV-zender

Bij videomodulatie rijzen heel wat problemen die we niet kennen bij audiomodulatie. Een zwart/wit videosignaal, het luminantiesignaal, omvat frequenties tussen 0 en 5 MHz die in principe onvervormd moeten overgebracht worden. Dit signaal bepaalt helderheid, contrast en detail van het beeld. Voor een goede weergave hiervan is een bandbreedte van minstens 5 MHz nodig.

De beeldscherpte is afhankelijk van de stijgtijd en die is afhankelijk van de bandbreedte. Het weergeven van dunne verticale lijnen eist bijzonder veel van de overdrachtketen. Bij een te geringe bandbreedte worden bijvoorbeeld letters als H,M,N, I vlug onleesbaar. Het beeld verliest aan detail, het wordt onscherp.

Kleuren-tv stelt nog andere en hogere eisen. Voor het overbrengen van een beeld in kleur is het niet nodig alle verschillende kleuren te versturen. Met drie hoofdkleuren Rood – Groen – Blauw, verder R-G-B genoemd, kan men (bijna) alle andere kleuren weergeven. Het luminantiesignaal is samengesteld volgens een welbepaalde verhouding van R+G+B en wordt verder het Y signaal genoemd. Hierin zit alle informatie voor een zwart/wit beeld.

$$Y=59\%V+30\%R+11\%B$$